



## SZCZEGÓŁOWY OPIS PRZEDMIOTU ZAMÓWIENIA

**Przedmiotem zamówienia jest dostawa i montaż fabrycznie nowych mebli biurowych.**

### I. MINIMALNE WYMAGANIA TECHNOLOGICZNE I MATERIAŁOWE DLA WSZYSTKICH MEBLI

#### 1. PŁYTY MEBLOWE

- 1.1. Wykonane z płyt wiórowych trójwarstwowych, obustronnie pokrytych melaminą. Płyta musi posiadać atest lub klasę higieniczną równoważną, co najmniej do E1, potwierdzona atestem lub certyfikatem przez producenta płyty.
- 1.2. Płyty wykorzystane na korpusy szaf, półki, ściany tylne szaf: grubość nie mniejsza niż 18 mm; gęstość minimum 665 kg/m<sup>3</sup>, potwierdzona oświadczeniem lub certyfikatem przez producenta płyty.
- 1.3. Płyty wykorzystane na wieńce górne szaf : grubość nie mniejsza niż 25 mm; gęstość minimum 645kg/m<sup>3</sup>, potwierdzona oświadczeniem lub certyfikatem przez producenta płyty.
- 1.4. Zewnętrzne warstwy płyt meblowych muszą charakteryzować się następującymi właściwościami:
  - brak porów, antyrefleksyjna powłoka,
  - łatwość w utrzymaniu czystości,
  - płyta termoutwardzalna,
  - odporna na ścieranie,
  - odporna na działanie światła,
  - antystatyczna,
  - odporna na gorące spody naczyń,
  - odporna na parę wodną,
  - odporna na przypalenia papierosów,
  - odporna na kwasy i środki chemiczne,
  - niewrażliwa na działanie powszechnych w gospodarstwie domowym płynów, past,
  - odporna na zginanie,
  - odporna na zarysowania i uderzenia,
  - odporna na zadrapania,
  - odporna na spęcznienie,
  - odporna na odrywanie (metoda Fahrni),



- odporna na plamy (min: kwas octowy, cytrynowy; węgiel sodu; wodę amoniakalną; alkohol etylowy; napój typu cola; kawa rozpuszczalna; czarna kawa; herbata; sok z czarnej porzeczki; mleko kondensowane; woda; aceton; octan etylowo-butyłowy; masło; oliwa z oliwek; sól kuchenna; cebula; pomadka do ust; środki dezynfekujące; czarny wkład do długopisu; farba do stempli; środek czyszczący; roztwór czyszczący),
- odporna na wysoką temperaturę (do min. 180° C) – próba papierosowa.

Powyższe powinno być potwierdzone przez producenta płyty.

## 2. OBRZEŻA MEBLOWE

Wąskie krawędzie elementów płytowych grubości 18 i 25 mm wykończone obrzeżem ABS grubości 2 mm. Krawędzie obrzeży zaokrąglone promieniem 2 mm. Obrzeże dopasowane do dekoru/koloru płyty.

## 3. ŻALUZJE MEBLOWE

Drzwi żaluzjowe wykonane z aluminium, rozsuwane są poziomo obustronnie. Malowane farbami proszkowymi ( poliestrowymi do zastosowania na zewnątrz) w kolorze RAL 9006 ( Aluminium). Drzwi chowane całkowicie na wzdłuż bocznych ścian szafy.

## 4. ZAMKI MEBLOWE

Wszystkie zamki meblowe z funkcją Master Key i możliwością wymiany bębenków za pomocą klucza serwisowego. Każdy zamek wyposażony w dwa klucze. W szafach z drzwiami otwieranymi zastosowane zamki baskwilowe z ryglowaniem w 3 punktach.

## 5. ZAWIASY MEBLOWE SZAF

Zawiasy meblowe w drzwiach otwieranych z systemem samo dociągu drzwiczek. Zawiasy zapewniające kąt otwarcia 110 stopni z system mocowania typu "clip", umożliwiającym montaż i demontaż drzwiczek bez użycia narzędzi. Bezusterkowa praca przez minimum 80 tysięcy cykli pod obciążeniem.

## 6. CERTYFIKATY SZAF

Szafy muszą posiadać certyfikat zgodności z normą PN-EN 14073-2:2006 wystawiony przez niezależną, upoważnioną i akredytowaną przez Polskie Centrum akredytacji jednostkę certyfikującą.



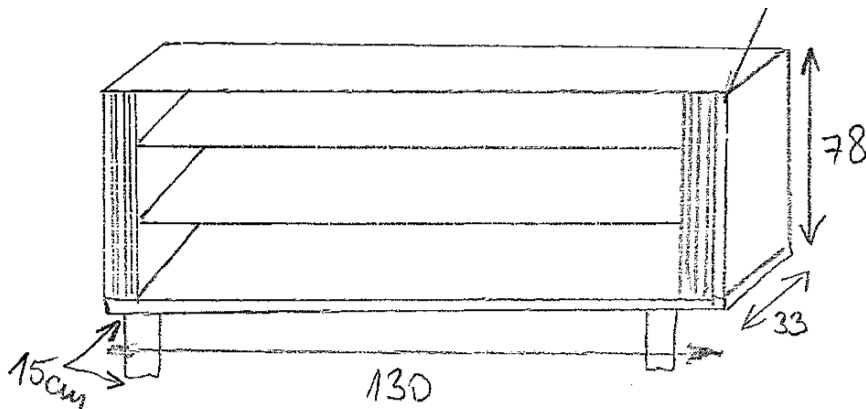
## OPIS OFEROWANYCH MEBLI

### 1. Szafa aktowa 130 x 33 x 78 cm, zamykana żaluzjami- 4 szt.

Korpus, boki, ściana tylna wykonane z płyty wiórowej trójwarstwowej dwustronnie melaminowanej grubości 18 mm. Ściana tylna mocowana pomiędzy bokami (nie nakładana na boki). Wszystkie widoczne krawędzie elementów płytowych pokryte ABS gr.2 mm (w kolorze korpusu). Wieniec górny wykonany z płyty wiórowej trójwarstwowej dwustronnie melaminowanej grubości 25 mm. Drzwi żaluzjowe aluminiowe (wysuwane z dwóch stron) osadzone na prowadnicach, zamykane na zamek cylindryczny z dwoma kluczami. Półki jak na rysunku poniżej, wykonane z płyty o grubości 18 mm pokryte melaminą, widoczne krawędzie oklejone obrzeżem ABS o gr. 2 mm w kolorze płyty. Szafka na nóżkach o wysokości 15 cm. Nóżki wykonane z profilu aluminiowego o przekroju trójkąta równobocznego  $h=100$  mm. Stopki nóżek chromowane z regulatorami poziomującymi.

Kolorystyka szafy: do wyboru z 13 dekorów w tym dekor Egger H3730 ST10 lub równoważny.

Rysunek poglądowy:



### 2. Szafa aktowa 80 x 43 x 223,8 cm, zamykana – drzwi płytowe – 25 szt.

Korpus, boki, ściana tylna i drzwi szaf wykonane z płyty wiórowej trójwarstwowej dwustronnie melaminowanej grubości 18 mm. Ściana tylna mocowana pomiędzy bokami (nie nakładana na boki). Wszystkie widoczne krawędzie elementów płytowych pokryte ABS gr.2 mm (w kolorze korpusu). Wieniec górny wykonany z płyty wiórowej trójwarstwowej dwustronnie melaminowanej grubości 25 mm. Drzwi płytowe, nakładane, grubości 18 mm zamykane na zamek baskwilowy. Uchwyty dwupunktowe metalowe z rozstawem otworów 128 mm. Drzwi podwójne z listwą przysmykową. Listwa wykonana z PVC, montowana na krawędzi jednego ze skrzydeł drzwiowych szafy i pełni funkcję chroniącą wnętrze szafy przed przedostaniem się kurzu. Amortyzacja uderzenia w momencie zamykania drzwi. Listwa przysmykowa wyposażona jest w maskownicę przysłaniającą elementy mocujące. Zawiasy zapewniające kąt otwarcia 110 stopni z system mocowania typu "clip",

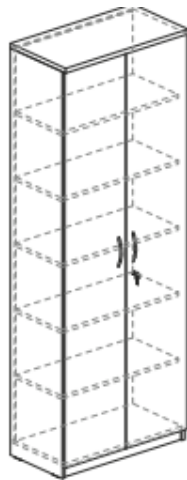
**Przedmiot Umowy realizowany jest w ramach projektu nr 13/7-2017/OG-FAMI pt. „Cudzoziemiec w Centrum Uwagi” współfinansowany z Programu Krajowego Funduszu Azylu, Migracji i Integracji.**



umożliwiającym montaż i demontaż drzwiczek bez użycia narzędzi. Bezusterkowa praca zawiasów przez minimum 80 tysięcy cykli pod obciążeniem, potwierdzona atestem. Cokół wysokości 60 mm, możliwość poziomowania szafy w zakresie do 2 cm. Pięć półek w tym jedna konstrukcyjna mocowana na stałe, nie licząc wieńca dolnego, wykonane z płyty dwustronnie melaminowanej o grubości 18 mm, widoczne krawędzie oklejone obrzeżem ABS o gr.2 mm w kolorze płyty. Regulacja półek co maksimum 32 mm.

Kolorystyka szafy: do wyboru z 13 dekorów w tym dekor Egger H3730 ST10 lub równoważny.

Rysunek poglądowy:



### 3. Szafa aktowa otwarta 80 x 78 x 33 cm,- 4 szt.

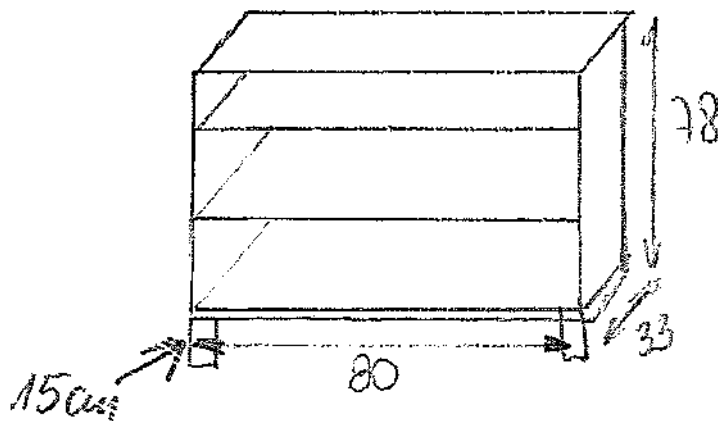
Korpus, boki, ściana tylna regału wykonane z płyty wiórowej trójwarstwowej grubości 18 mm pokryte dwustronnie melaminą, płyta wg opisu I.1 – PŁYTY MEBLOWE. Wszystkie widoczne krawędzie elementów płytowych pokryte ABS gr. 2 mm (w kolorze korpusu). Wąskie krawędzie płyt wykończone wg opisu w punkcie I.2 – OBRZEŻE MEBLOWE. Wieńce: górny i dolny wykonane z płyty trójwarstwowej grubości 25 mm oklejone melaminą.

Półki jak na rysunku poniżej, wykonane z płyty o grubości 18 mm pokryta melaminą, widoczne krawędzie oklejone obrzeżem ABS o gr.2 mm w kolorze płyty. Szafka na nóżkach o wysokości 15 cm. Nóżki wykonane z profilu aluminiowego o przekroju trójkąta równobocznego h= 100 mm. Stopki nóżek chromowane z regulatorami poziomującymi.

Kolorystyka regału: do ustalenia, wybór z co najmniej 13 dekorów w tym dekor Egger H3730 ST10 lub równoważny.



Rysunek poglądowy:



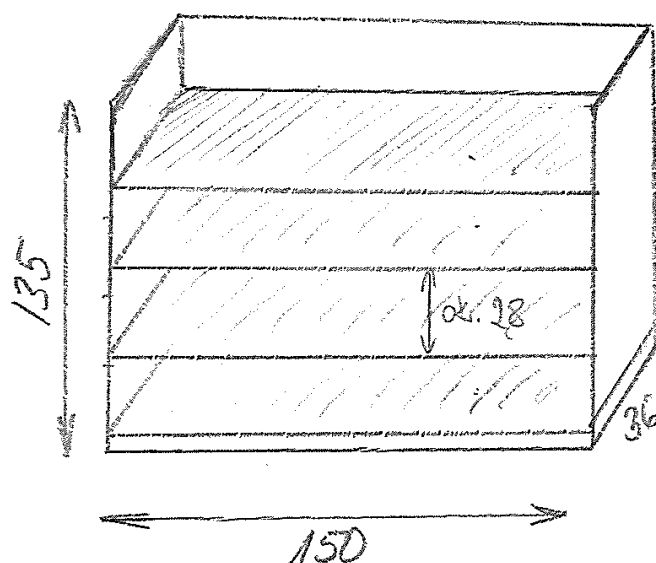
### 3. Szafa aktowa otwarta bez pokrycia górnego 150 x 36 x 135cm, – 1 sztuka

Korpus, boki, ściana tylna regału wykonane z płyty wiórowej trójwarstwowej grubości 18 mm pokryte dwustronnie melaminą, płyta wg opisu I.1 – PŁYTY MEBLOWE. Wszystkie widoczne krawędzie elementów płytowych pokryte ABS gr. 2 mm (w kolorze korpusu). Wąskie krawędzie płyt wykończone wg opisu w punkcie I.2 – OBRZEŻE MEBLOWE. Wieńce: górny i dolny wykonane z płyty trójwarstwowej grubości 25 mm oklejone melaminą. Szafka z listwą cokołową.

Półki jak na rysunku poniżej, wykonana bez pokrycia górnego. Odległość między półkami nie mniejsza niż 28 cm wykonane z płyty o grubości 18 mm pokryta melaminą, widoczne krawędzie oklejone obrzeżem ABS o gr.2 mm w kolorze płyty. Szafka z listwą cokołową.

Kolorystyka regału: do ustalenia, wybór z co najmniej 13 dekorów w tym dekor Egger H3730 ST10 lub równoważny.

Rysunek poglądowy:



**Zamawiający wymaga:**

1. udzielenia 60 miesięcznej gwarancji na dostarczone meble,
2. montażu i ustawienia mebli we wskazane przez zamawiającego miejsca,
3. załączenia do oferty certyfikatów, atestów, oświadczeń wspomnianych w opisie oferowanych mebli przy składaniu ofert,
4. dostarczone meble muszą być fabrycznie nowe.